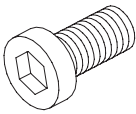
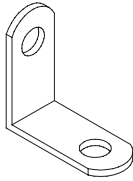
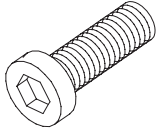
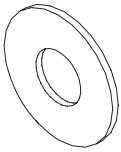
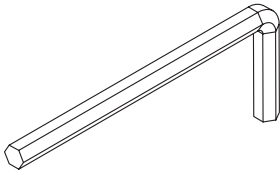
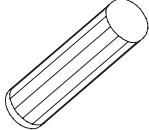
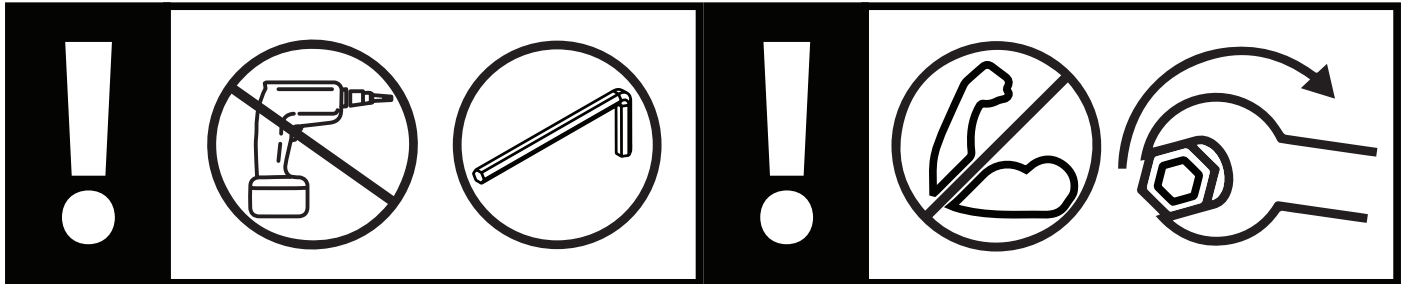
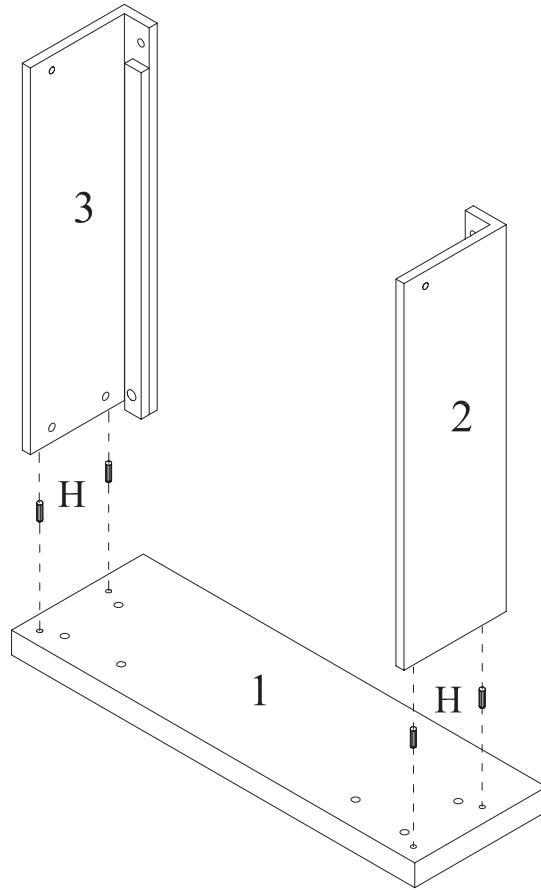


<p><b>A</b></p>  <p>Ø6 x 12mm x8</p>	<p><b>B</b></p>  <p>x 4</p>	<p><b>C</b></p>  <p>Ø6 x 28mm x 13</p>
<p><b>D</b></p>  <p>x 11</p>	<p><b>E</b></p>  <p>x 1</p>	<p><b>H</b></p>  <p>Ø8 x 30mm x 4</p>



1



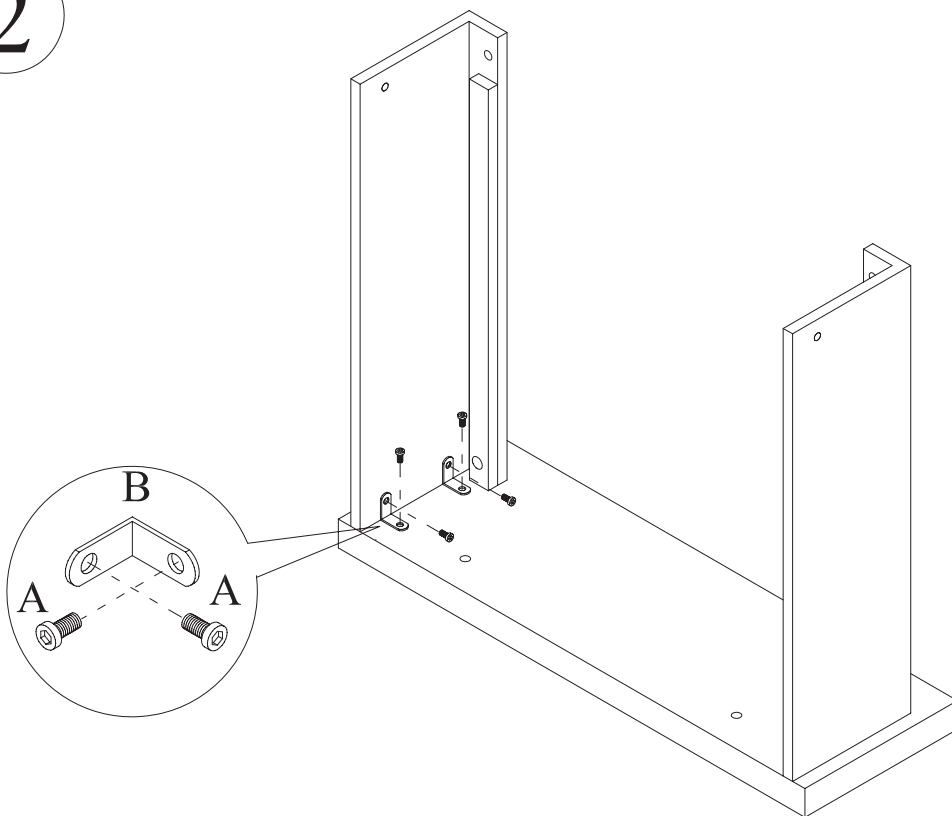
H



Ø8 x 30mm

x 4

2



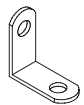
A



Ø6 x 12mm

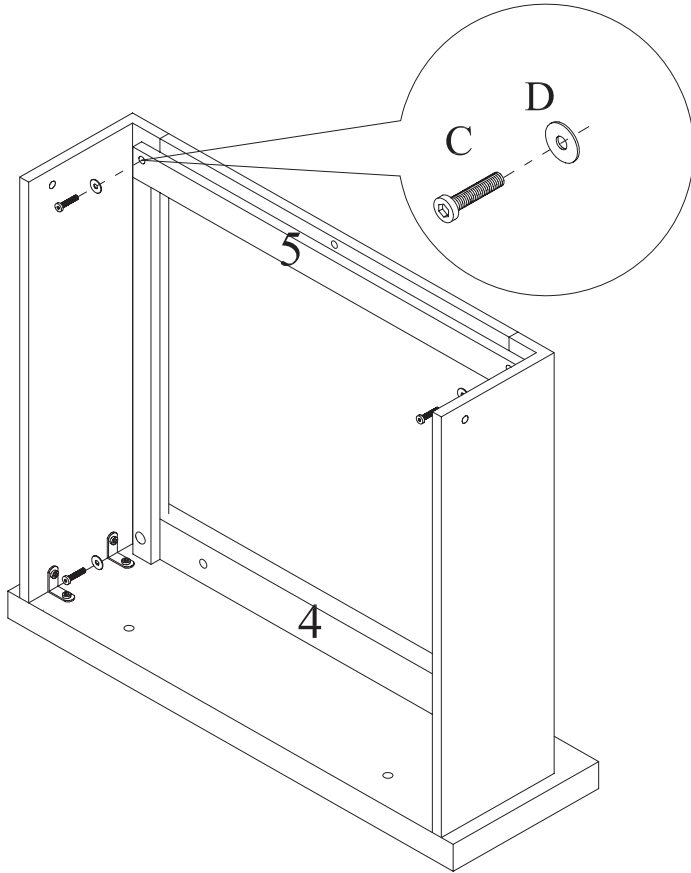
x 8

B

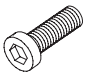


x 4


3



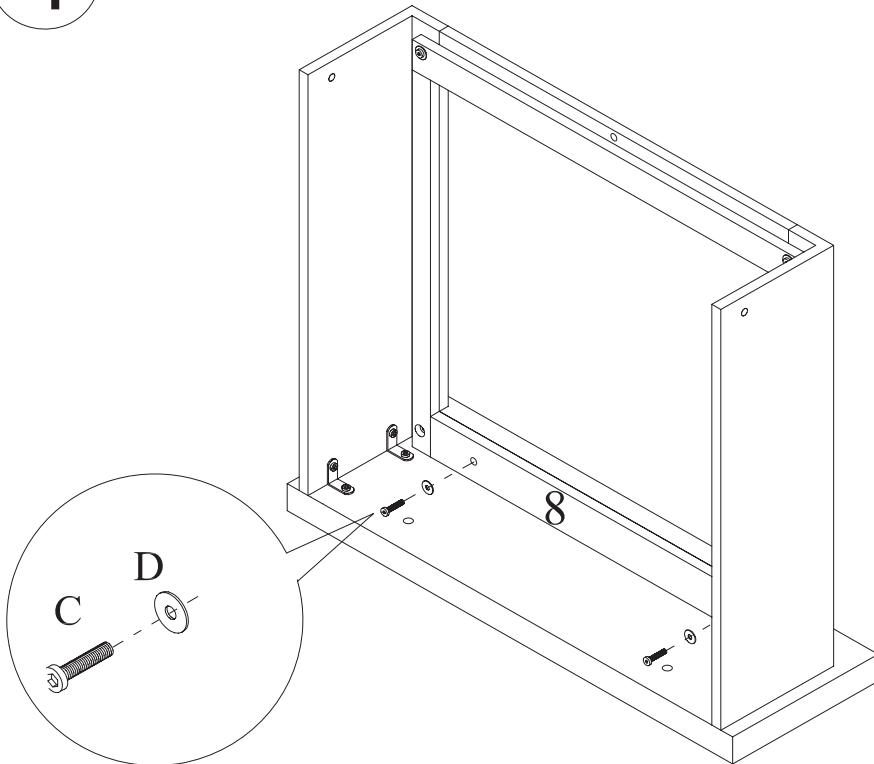
C

  
Ø6 x 28mm  
x 4


D

  
x 4


4



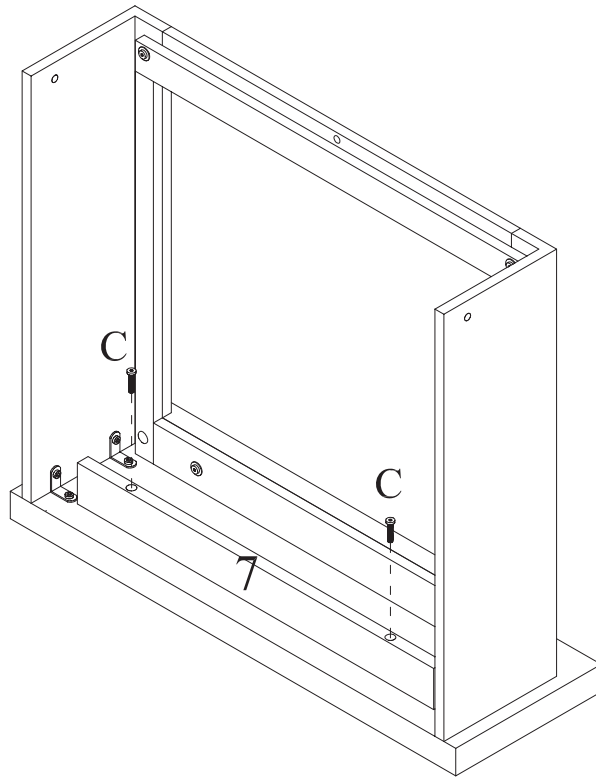
C

  
Ø6 x 28mm  
x 2

D

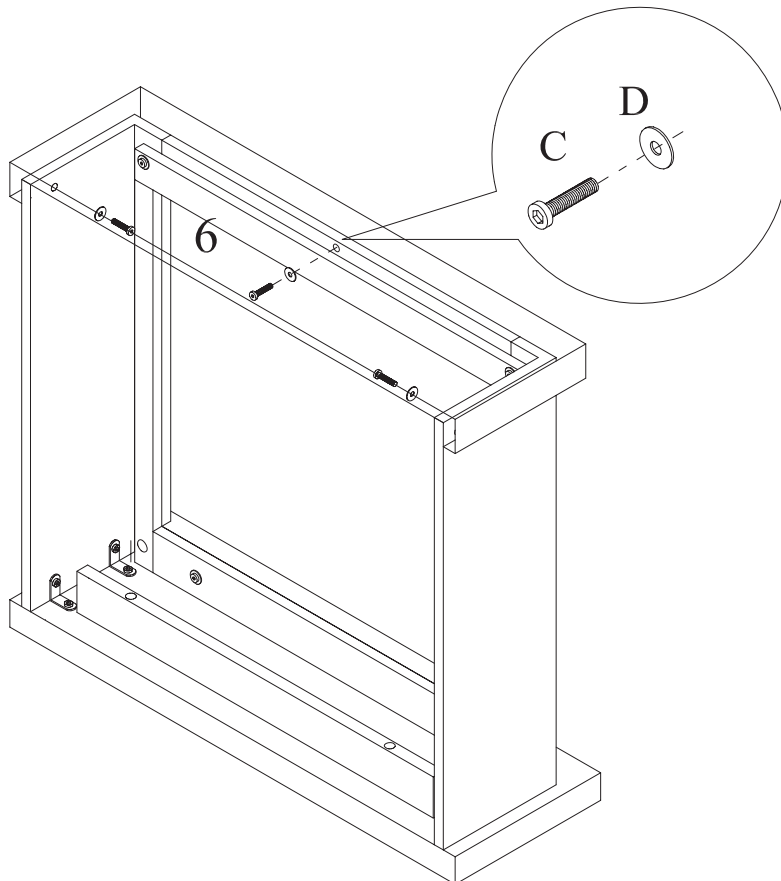
  
x 2

5



C  
Ø6 x 28mm  
x 2

6



C  
Ø6 x 28mm  
x 3

D  
x 3

7

